

• NUNCA MAS FOCOS ENCENDIDOS SIN NECESIDAD !!



Saves on energy costs

Lighting energy consumption has climbed to over 38% of all energy used in today's commercial facilities. Add the spiraling cost of energy to the mounting impact of its production on our environment and one comes to a simple conclusion: turning lights off in unoccupied spaces is not only an option but a necessity. And one of the best ways to ensure that this happens is by installing occupancy sensors

An E Source survey, focusing only on the addition of occupancy sensors, highlights the significant energy savings their adoption can provide:

Typical Savings Thru Occupancy Sensors

Type of Room	Energy Savings %
Private Office	13 to 15%
Open-Plan Office	20 to 28%
Classroom	40 to 46%
Conference Room	22 to 65%
Bathrooms	30 to 90%
Corridors	30 to 80%
Storage Area	45 to 80%

According to a Midwest Energy Efficiency Alliance study, their cost-saving potential is considerable:



SENSORES OCUPACIONALES



INTERRUPTOR PASIVO INFRARROJO LÍNEA DE PARED

APLICACIONES

Controla automáticamente:

- Luces incandescentes y fluorescentes.
- Ventiladores de extracción y normales
- Unidades de aire acondicionado independientes.
- Cargas de Motor

Para usar en:

- Oficinas
- En el hogar
- Pequeñas áreas de almacén
- Lavados



SENSORES OCUPACIONALES DE PASIVO INFRARROJO MONTAJE AL TECHO

Contiene Transformador Relevador Integrado

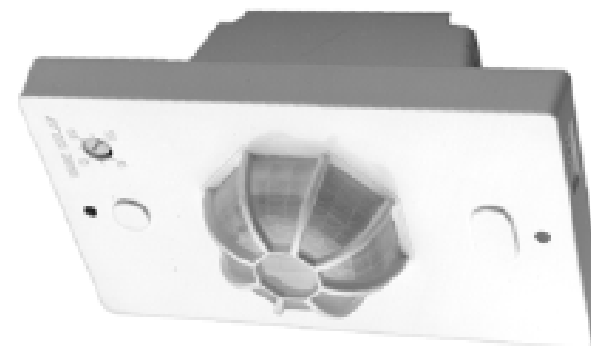
APLICACIONES

Controla:

- Sistemas de iluminación fluorescente e incandescente
- Equipo eléctrico HVAC
- Ventiladores normales y de extracción
- Unidades de aire acondicionado independientes

Para usar en:

- Oficinas
- Salones de clases
- Salas de conferencias
- Lavados
- Moteles
- Pasillos



• NUNCA MAS FOCOS ENCENDIDOS SIN NECESIDAD !!

FOTOCONTROLES



CÓMO AHORRAR ???

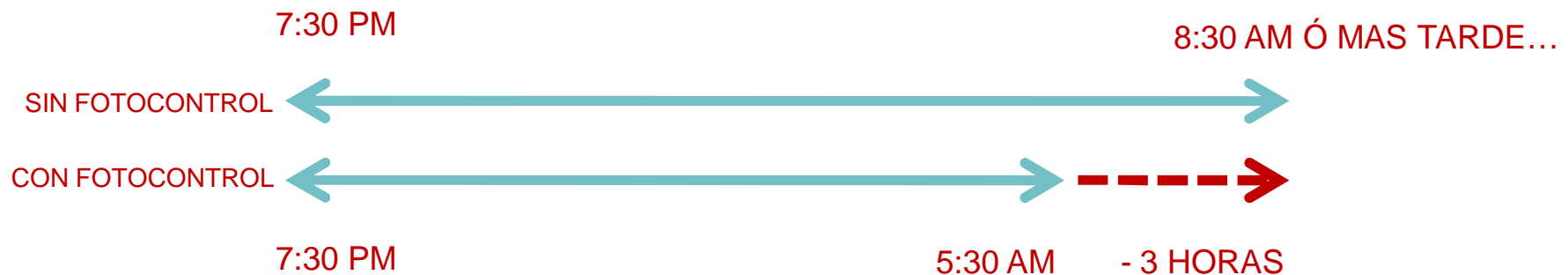
EJEMPLO: SE DESEA AUTOMATIZAR LA ILUMINACION DE UN ESTACIONAMIENTO Y LA ILUMINACION EXTERIOR DE UNA NAVE INDUSTRIAL.

DATOS:

A) POTENCIA DE LA ILUMINACION EN ESTACIONAMIENTO = 10 LAMPARAS X 400 WATTS = 4,000 WATTS

B) POTENCIA DE LA ILUMINACION EXTERIOR DE NAVE = 15 LAMPARAS X 250 WATTS = 3,750 WATTS

TOTAL = 4.750 KILOWATTS



AHORRO DIARIO = 7.750 KW X 3 HORAS = 23.25 KW-HR

AHORRO MENSUAL = 23.25 KW-HR X 31 DIAS = 720.75 KW-HR

AHORRO MENSUAL = 720.75 KW-HR X \$1.2613 PESOS/KW-HR = \$ 909.00 PESOS

AHORRO ANUAL = 12 MESES X \$909.00 = \$10,908.00 PESOS23 % DE AHORRO !

- SUBSTITUYES LA INTERVENCION DE UN HUMANO Y SUS ERRORES POR UN SISTEMA AUTOMATICO SIN TENER QUE SUPERVISARLO !!

FOTOCONTROLES



MONTAJE DE 1/2 VUELTA

APLICACIONES

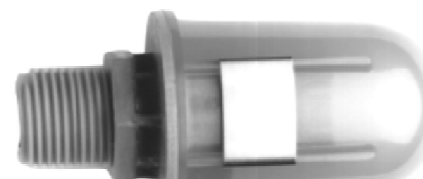
Para control de encendido y apagado automático de iluminación de calles y autopistas. Las luminarias se encienden automáticamente al anochecer y se apagan al amanecer. Diseñado especialmente para actuar con luz natural.



MONTAJE EN CONDUIT 1/2" POSICIÓN FIJA-ENCAPSULADO

APLICACIONES

Para empleo en control de luces direccionales, lámparas de patio e iluminación decorativa.



MONTAJE EN CONDUIT 1/2" GIRO HASTA 180°- ENCAPSULADO DE LEXAN®

APLICACIONES

Para empleo en control de luces direccionales, lámparas de patio e iluminación decorativa.



INSTALACIÓN EMPOTRABLE

APLICACIONES

Para control de luces para prados, iluminación en pasillos, etc.



• NUNCA MAS FOCOS ENCENDIDOS SIN NECESIDAD !!

INTERRUPTOR DE PARED EN ESTADO SÓLIDO

Un parpadeo del interruptor enciende la carga y el reloj la apagará aunque el usuario lo olvide o no pueda hacerlo. Ideal para el control de iluminación o cargas con motor donde un sensor de ocupación no es adecuado.

La carga es apagada automáticamente al terminar el programa del interruptor el cual es ajustable de 1 minuto a 18 horas. El ajustador del interruptor está localizado atrás de la placa de pared.

La característica de parpadeo o bip está disponible en modelos seleccionados.

APLICACIONES

Para control de iluminación fluorescente e incandescente en áreas como almacenes.

Anulación de programas de iluminación y HVAC después de las jornadas de limpieza en oficinas, plantas, tiendas, etc.

Para lámparas y televisores que son conectados a receptáculos controlados por un interruptor de pared.

Ventiladores de extracción en baños, cocinas o áreas de trabajo.

Anulación de tiempos de cargas controladas por interruptores electromecánicos o digitales.

Hoteles, moteles, hospitales, escuelas, oficinas, plantas industriales, tiendas, hogares.



• NUNCA MAS FOCOS ENCENDIDOS SIN NECESIDAD !!

8 INTERRUPTORES EN UNO

APLICACIONES

Para ahorro de energía en control de cargas de iluminación y motores cuando no es adecuado un sensor de ocupación. Iluminación fluorescente e incandescente, operación manual de iluminación y HVAC fuera de horas de oficina, ventiladores de extracción, calentadores de tinas, bombas de recirculación. Operación manual de cargas controladas por interruptores de tiempo electromecánicos o digitales.

Un sólo botón localizado en la parte frontal puede hacer lo siguiente:

1. Al presionar momentáneamente la carga se activa durante el tiempo preestablecido.
2. Al presionar momentáneamente *mientras la carga está encendida*, ésta se apagará.
3. Al mantener presionado el botón 1 ó 2 segundos con la carga activada, el interruptor se restablece en el intervalo originalmente preestablecido.
4. Al mantener presionado el botón por más de 3 segundos, el interruptor empieza a incrementar el tiempo desde 10 minutos hasta su tiempo máximo de programación.



• NUNCA MAS FOCOS ENCENDIDOS SIN NECESIDAD !!

INTERRUPTORES HORARIOS



APLICACIONES

Alumbrado interior y exterior y equipos HVAC. Para uso en:

- Advertencias en zonas escolares y otras luces de tráfico.
- Calentadores de agua para oficinas, iglesias y fábricas.

Capaz de operar diferentes programas cada día de la semana. Un día especial (festivo) puede ser ejecutado a cualquier hora, durante cualquier número de días

INTERVALOS DE ENCENDIDO Y APAGADO

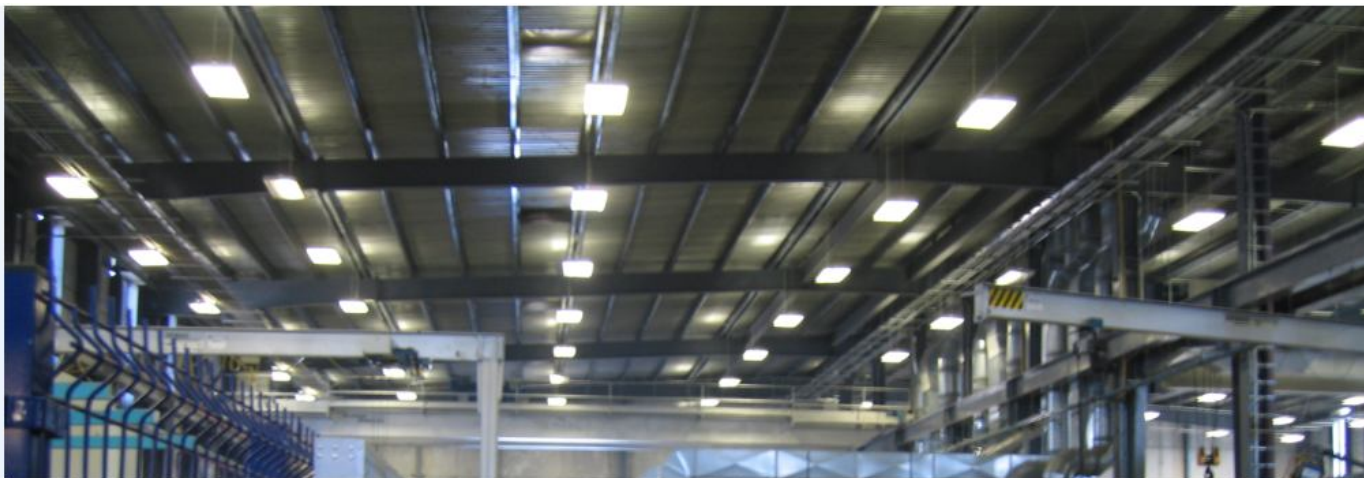
Total por semana

32

Intervalo mínimo

1 min

Las unidades de 2P2T pueden controlar dos cargas separadas.



EJEMPLO DE PROGRAMACION

- LUNES A VIERNES

INICIO 6:45 AM

COMIDA APAGAR 12:30 A 1:30 PM

APAGAR 7:20 PM

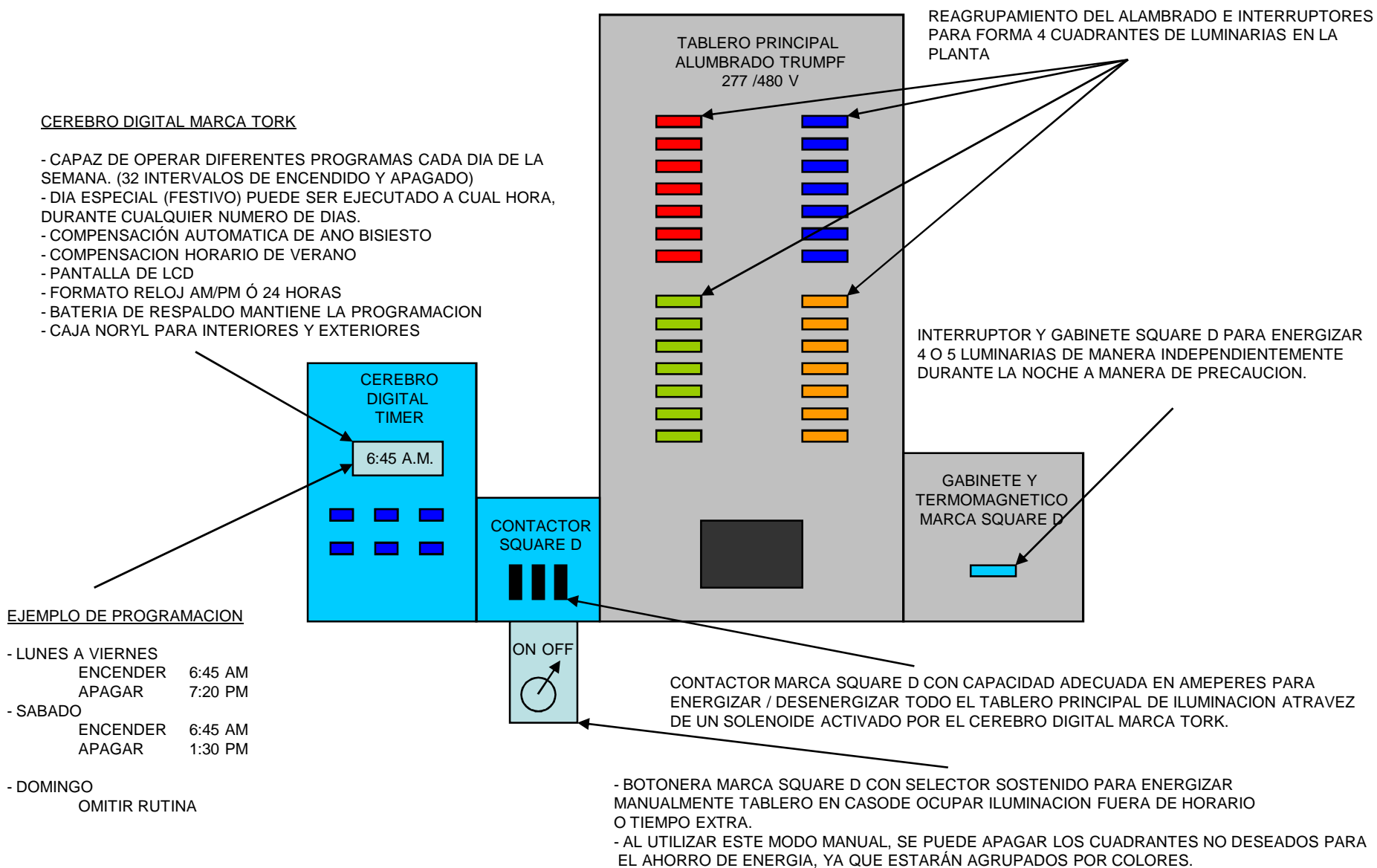
- SABADO

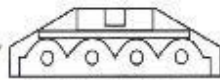
ENCENDER 6:45 AM

APAGAR 1:30 PM

- DOMINGO **OMITIR RUTINA**

AUTOMATIZACION DE LUMINARIAS EN LA PLANTA





44 X 118 X 17 cm

Luminarias para Naves Industriales, Bodegas, Supermercados.

IV.- Fluorescente High Bay

Características:

Sustituye 400WMH

- Alto Montaje/suspendido
- 454W T5 Vol
- Reflector Espectacular de Aluminio
- Voltaje Universal

Opción:

- Guarda protectora
- Mica transparente
- Clean Room

****AHORRO ENERGIA****



61 X 118 X 17 cm

Luminarias para Naves Industriales, Bodegas, Supermercados.

VI.- Fluorescente High Bay

Características:



Sustituye 1000WMH

- Alto Montaje/suspendido
- 654WT5
- Reflector Espectacular
- Voltaje Universal

Opciones:

- Guarda protectora
- Mica transparente
- Clean Room

****AHORRO ENERGIA****

Bajo Peralte Europeo

Características:

- Luminario suspendido de luz directa/indirecta
- Gabinete de aluminio anodizado
- Dos lámparas de 32WT*-41k
- Reflector semi-especular de aluminio
- Louver parabólico anodizado en acabado plata mate de 16 celdas
- Balastro electrónico de 2 x 32W de 127-220V
- Largo de 48" y 96"

Opción:

- 2 tubos de 17W T8
- 2 tubos de 14 y 24W T5
- Balastro electrónico para tubos T5

Wall Washer

I.- Luminarias para muros




Características:

- Para acentuar exhibidores
- 1 ó 2 tubos de 17 ó 32W T8
- 1 ó 2 tubos de 36 ó 40W PLL T5
- Con reflector especular de aluminio
- Longitud de 60 y 122cm
- Acrílico ALP-12-15-23




Industriales

Opciones:

- 2 lámparas de 75/59W
- 2 lámparas de 32W en línea
- T5 HO